

**Comando piletta ad eccentrico con manopola con manopola - Champagne (Oro 22k)**

LOT

10 711 970

- comando piletta per una vasca
- compreso adattatore per tirante Bowden

Compatibile con LOT

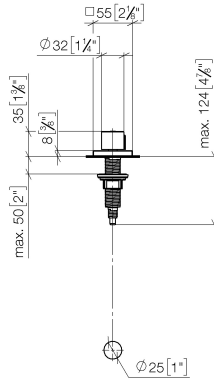


	Champagne (Oro 22k)	10 711 970-47
	Cromato	10 711 970-00
	Platinato spazzolato	10 711 970-06
	Platinato	10 711 970-08
	Ottone (Oro 23k)	10 711 970-09
	Dark Chrome	10 711 970-19
	Ottone spazzolato (Oro 23k)	10 711 970-28
	Nero opaco	10 711 970-33
	Champagne spazzolato (Oro 22k)	10 711 970-46
	Cromo spazzolato	10 711 970-93
	Dark Platinum spazzolato	10 711 970-99

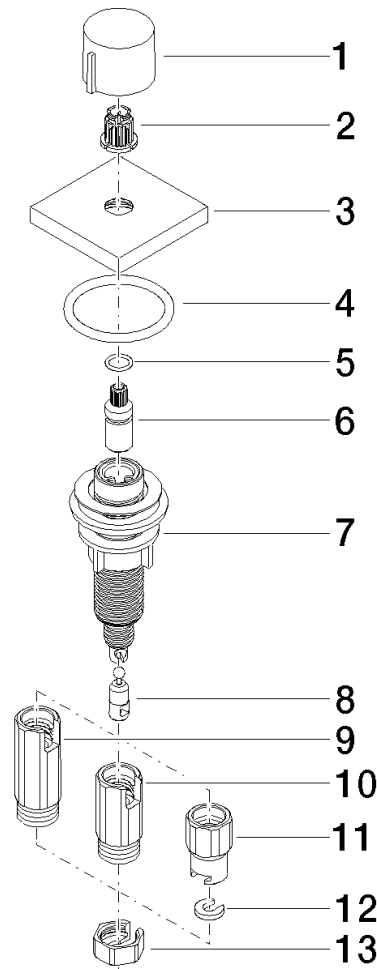
Comando piletta ad eccentrico con manopola con manopola - Champagne (Oro  
22k)

LOT

10 711 970  
mm [inches]



10 711 970  
Parts for other  
finishes can be found  
here: Cromato



**Elenco delle parti di ricambio**

N.	Codice articolo	Denominazione	Quantità necessaria	Tempo di produzione
1	09 20 97 030-47	manopola	1	60
2	90 12 12 002 00 90	bussola a scatto	1	2
3	09 27 87 007-47	rosetta	1	30
4	90 14 10 043 00 90	guarnizione	1	2
5	09 14 10 042 90	guarnizione	1	2
6	09 29 06 087-47	asta filettata	1	-
Il pezzo di ricambio non può più essere ordinato, si prega di ordinare l'articolo sostitutivo				
7	04 30 01 029 00 90	adattatore	1	2
8	09 24 03 175 90	adattatore	1	2
9	09 11 10 073-07	attacco	1	30
10	09 11 10 074-07	attacco	1	30
11	09 11 10 079-07	attacco	1	30
12	09 30 11 087 90	rondella	1	2
13	09 23 30 024-07	dado	1	30